	ИНСТРУКЦИЯ (ПАСПОРТ) ПО ПРИМЕНЕНИЮ ИЗДЕЛИЯ					
	1. ОПИСАНИЕ ИЗДЕЛИЯ					
	Наименование изделия:	Наименование автомобиля:	Период выпуска	Рекомендованная нагрузка на шар*	Рекомендованная нагрузка прицепа без тормозов/с тормозами**	Класс ТСУ (тах разовая нагрузка на шар / раму / тяговая)
Фаркол (ТСУ)	Toyota Hilux	2005-2015	75 кг	750 кг / 2500 кг	4 (120 кг / 450 кг / 2800 кг)	FA 0572-E

Не требует специальных инструментов и приспособлений при монтаже и демонтаже. Защищено от климатических воздействий специализированным покрытием ведущих мировых производителей порошковых красок. Экологически безопасно.

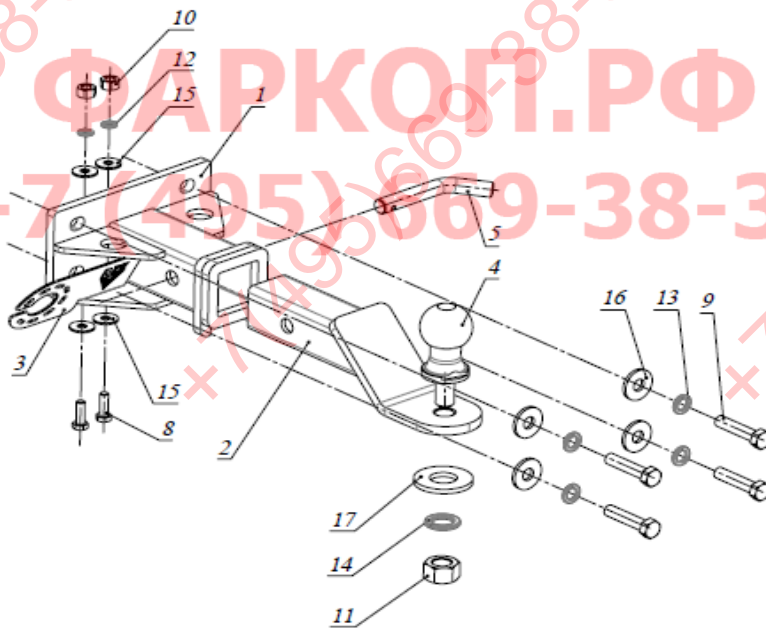
2. КОМПЛЕКТАЦИЯ

Изделие состоит из следующих элементов:

№ п/п	Наименование	Кол-во
1	305.572 Рама фаркопа	1
2	305.417-01 Кронштейн ТСУ	1
3	745.282-02 Гнездо розетки	1
4	713.006-01 Сцепной шар	1
5	747.027 Палец	1
7	Шплинт DIN 11024	1

№ п/п	Наименование	Кол-во
	Комплект крепежа	
8	Болт М8х16	2
9	Болт М12х130	4
10	Гайка М8	2
11	Гайка М27	1
12	Гайка М12	4
13	Шайба гроверная 8	2
14	Шайба гроверная 12	4
15	Шайба гроверная 27	1
16	Шайба 8	4
17	Шайба 12	8

3. УСТАНОВКА



- Установить раму 1, закрепить ее болтами М12х130 к штатным отверстиям в задней балке.
- Прикрутить гнездо розетки 3 раме 1 болтами М8.
- Затянуть крепеж.
- Прикрутить розетку 6 с помощью входящего в ее комплект крепежа. Работы по подключению электрооборудования ТСУ к бортовой сети а/м должны производиться в условиях специализированной мастерской.
- Вставить кронштейн ТСУ 2 в раму 1, зафиксировав его пальцем 5 и шплинтом 7.
- Установить сцепной шар 4 в отверстие кронштейна 2 и закрепить его гайкой 11. Если а/м эксплуатируется без прицепа, сцепной шар необходимо покрыть защитной смазкой и надеть защитный колпак. Не допускается использовать шар если его диаметр меньше или равен 49 мм.
- Примечания.** За последствия неправильной установки предприятие - изготовитель ответственности не несет. После 1000 км пробега а/м с прицепом рекомендуется подтянуть крепеж. Предприятие-изготовитель оставляет за собой право вносить изменения в конструкцию ТСУ, поэтому некоторые изменения могут быть не отражены в настоящей инструкции. Усилия затяжки болтов М6 - 10 Нм, М8 - 25 Нм,

Фаркопы «БИЗОН» – Высокое качество и надежность!

ООО «НТИ-ГРУПП», 109202, Россия, г. Москва, ул. Шоссе Перовское, дом 21.

Телефон: (495) 778-21-88, 8(901)55-12345; E-mail: info@farkop-bizon.ru;

Адрес сайта: www.farkop-bizon.ru farkop-бизон.рф

M10 – 50 Нм, M12 – 85 Нм.

8. При транспортировке велоплатформы рекомендуется заменить штатный кронштейн тсу 305.417-01 на силовой кронштейн ТСУ 305.418 BIZON.
9. * Допустимая вертикальная нагрузка на шар по данным автопроизводителя.
** Допустимая масса прицепа по данным автопроизводителя.

ФАРКОП.РФ

+7 (495) 669-38-36

Фаркопы «БИЗОН» – Высокое качество и надежность!

ООО «НТИ-ГРУПП», 109202, Россия, г. Москва, ул. Шоссе Перовское, дом 21.

Телефон: (495) 778-21-88, 8(901)55-12345; E-mail: info@farkop-bizon.ru;

Адрес сайта: www.farkop-bizon.ru фаркоп-бизон.рф